

Pizza pec dvoupatrová 2x d=50 cm

Model	Sap kód	00009994
E 8/50	Skupina artiklů	Pizza pece



- Kapacita pizz [cm]: 2x 50 cm
- Šamotové desky: Spodní
- Tloušťka šamotových desek [mm]: 14
- Materiál: Nerez
- Typ ovládání: Mechanické
- Typ madla: krátké, plastové
- Parozábrana: Ano
- Nezávislé topné zóny: Samostatné ovládání pro každou komoru
- Komínek pro odtah vlhkosti: Ano
- Nastavitelný komínek: Ano
- Vnitřní osvětlení: Ano

Sap kód	00009994	Minimální teplota zařízení [°C]	50
Šířka netto [mm]	836	Maximální teplota zařízení [°C]	450
Hloubka netto [mm]	655	Šířka vnitřní části zařízení [mm]	550
Výška netto [mm]	763	Hloubka vnitřní části zařízení [mm]	550
Hmotnost netto [kg]	79.00	Výška vnitřní části zařízení [mm]	150
Příkon elektrický [kW]	8.000	Kapacita pizz [cm]	2x 50 cm
Napájení	400 V / 3N - 50 Hz		

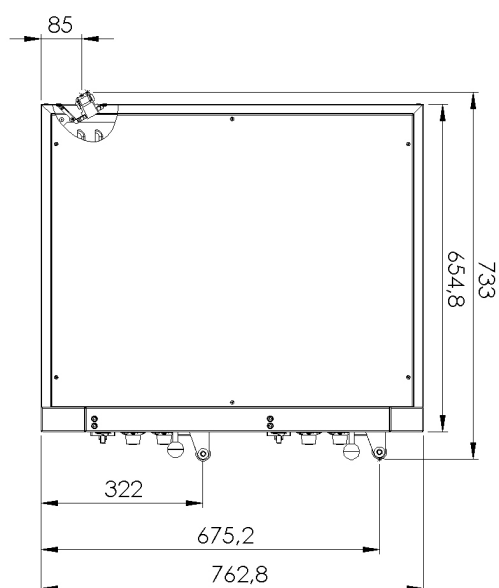
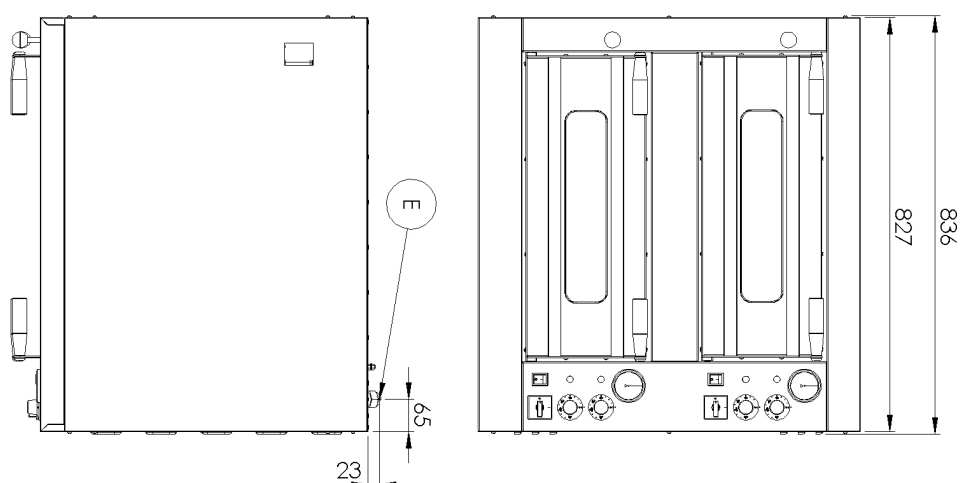
Technický list

Technický výkres



Pizza pec dvoupatrová 2x d=50 cm

Model	Sap kód	00009994
E 8/50	Skupina artiklů	Pizza pece



Pizza pec dvoupatrová 2x d=50 cm

Model	Sap kód	00009994
E 8/50	Skupina artiklů	Pizza pece

1

Manuální ovládací prvky - Nastavení hodnot pomocí otočných knoflíků

přehledné a jednoduché nastavení teplot přívětivé pro uživatele

- uživatel rychle a snadno ovládá, není nutné zaškolovat na ovládání dlouhá životnost

2

Nahřívání komory v teplotním rozsahu 50 až 450°C

teplotní rozsah umožňuje přípravu různých typů těst a mas; možno použít i na zapékání

- máme křupavou pizzu za krátký čas - dokážu udělat pizzu dle těsta, zákazník dlouho nečeká a provozovatel obslouží více zákazníků - vícekrát otočí v jedné peci

3

Zařízení je napájeno z běžné sítě 230V

zařízení lze připojit kdekoli, v případě dostatečného jištění

- není potřeba dostatečných nákladů, pokud nemám rozvod na 400V

4

Sklo zasazené ve dveřích

kontrola produktu v průběhu tepelné úpravy bez nutnosti otevřít dveře

- při pečení neztrácím teplotu zbytečným otvíráním dvířek bez skla, šetřím energii

5

2x termostat, oddělené ovládání horních a dolních topnic

přesnější regulace tepla v komoře, dle typu těsta či pokrmu

- lepší výsledná kvalita produktu; nepřipaluje se, variabilita - hodí se na různé úpravy, lepší komfort pro zkušeného kuchaře, vhodné pro profesionály

6

Analogový teploměr měřící teplotu v komoře

jistota nastavené teploty ověřím si, zda mám správně nastaveno a že mně funguje zařízení správně

- vím a mám přehled od odchylkách od požadovaných teplot a jsem schopný na to reagovat

Pizza pec dvoupatrová 2x d=50 cm

Model	Sap kód	00009994
E 8/50	Skupina artiklů	Pizza pece

1. Sap kód:

00009994

2. Šířka netto [mm]:

836

3. Hloubka netto [mm]:

655

4. Výška netto [mm]:

763

5. Hmotnost netto [kg]:

79.00

6. Šířka brutto [mm]:

890

7. Hloubka brutto [mm]:

780

8. Výška brutto [mm]:

903

9. Hmotnost brutto [kg]:

87.00

10. Materiál:

Nerez

11. Typ spotřebiče:

Elektrické zařízení

12. Příkon elektrický [kW]:

8.000

13. Napájení:

400 V / 3N - 50 Hz

14. Typ ovládání:

Mechanické

15. Šířka vnitřní části zařízení [mm]:

550

16. Hloubka vnitřní části zařízení [mm]:

550

17. Výška vnitřní části zařízení [mm]:

150

18. Minimální teplota zařízení [°C]:

50

19. Maximální teplota zařízení [°C]:

450

20. Kapacita pizz [cm]:

2x 50 cm

21. Teploměr:

Analogový

22. Kontrolky:

chodu

23. Počet pozic vnitřních částí zařízení:

2

24. Tlačítko on/off:

Ano

25. Typ madla:

krátké, plastové

26. Parozábrana:

Ano

27. Stupeň krytí ovládacích prvků:

IPX4

28. Šamotové desky:

Spodní

Pizza pec dvoupatrová 2x d=50 cm

Model	Sap kód	00009994
E 8/50	Skupina artiklů	Pizza pece

29. Tloušťka šamotových desek [mm]:

14

33. Počet komor:

2

30. Nezávislé topné zóny:

Samostatné ovládání pro každou komoru

34. Komínek pro odtah vlhkosti:

Ano

31. Vnitřní osvětlení:

Ano

35. Nastavitelný komínek:

Ano

32. Bezpečnostní prvky:

pojistný termostat